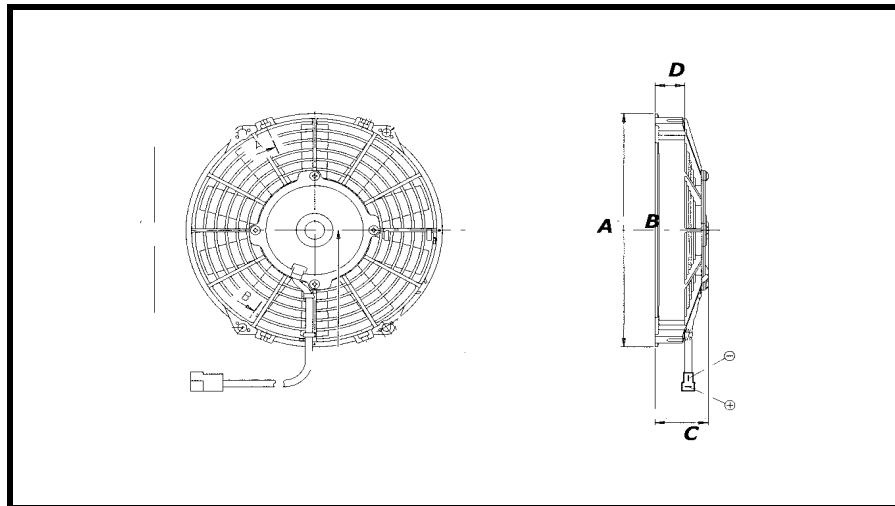


AGER
AUTO

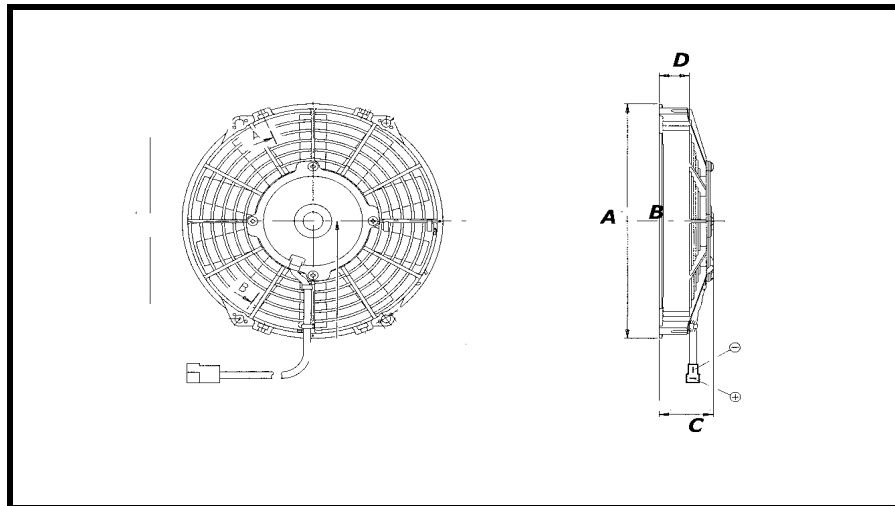


 **SPAL**[®]



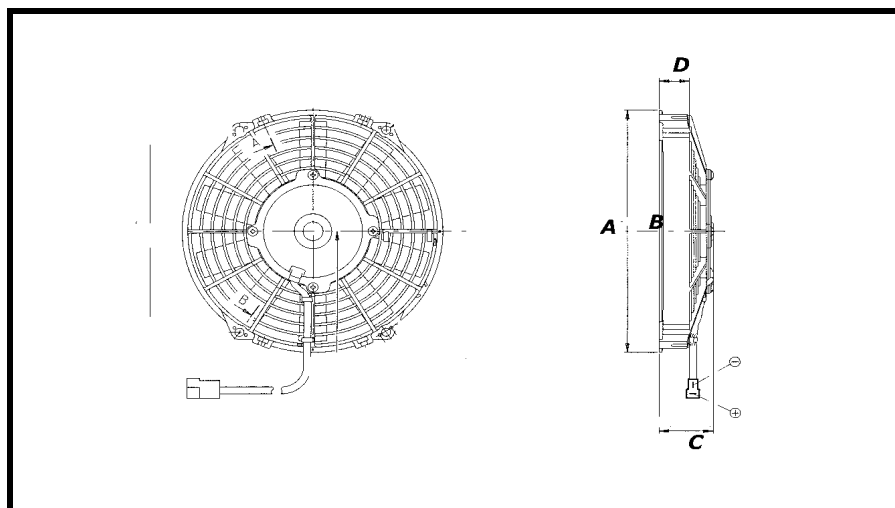
ELECTROVENTILADORES

| Nº PEDIDO | REF. IND. | A | B | C | D | VOLT. | FUNCION |
|-----------|-----------------|---|-----|----|----|-------|-----------|
| 600262 | VA 09 AP8 27S | # | 280 | 52 | 28 | 12 V | SOPLANTE |
| 600310 | VA 14 AP7C 34A | # | 190 | 52 | 32 | 12 V | ASPIRANTE |
| 600341 | VA 07 AP12C 31A | # | 225 | 52 | 28 | 12 V | ASPIRANTE |
| 600371 | VA AP12C 31S | # | 225 | 52 | 28 | 12 V | SOPLANTE |
| 600388 | VA 07 BP7C 31A | # | 225 | 52 | 28 | 24 V | ASPIRANTE |
| 600389 | VA 07 BP7C 31S | # | 225 | 52 | 28 | 24 V | SOPLANTE |
| 600442 | VA 18 AP6 41MS | # | 385 | 86 | 28 | 12 V | SOPLANTE |
| 600445 | VA 18 AP6 41A | # | 385 | 86 | 28 | 12V | ASPIRANTE |
| 600452 | VA 08 AP10C 23A | # | 350 | 52 | 28 | 12 V | ASPIRANTE |
| 600453 | VA 08 AP10C 23S | # | 350 | 52 | 28 | 12 V | SOPLANTE |
| 600473 | VA 09 AP8C 27A | # | 280 | 52 | 28 | 12 V | ASPIRANTE |
| 600474 | VA 15 AP6 39A | # | 255 | 94 | 54 | 12 V | ASPIRANTE |
| 600475 | VA 15 AP6 39S | # | 255 | 94 | 54 | 12 V | SOPLANTE |
| 600480 | VA 11 AP8C 28A | # | 255 | 52 | 28 | 12 V | ASPIRANTE |
| 600481 | VA 11 AP8 29S | # | 255 | 52 | 28 | 12 V | SOPLANTE |
| 600484 | VA 07 AP7C 31A | # | 225 | 52 | 28 | 12 V | ASPIRANTE |
| 600486 | VA 14 AP7 34S | # | 190 | 52 | 32 | 12 V | SOPLANTE |
| 600492 | VA 10 AP10C 61A | # | 305 | 52 | 28 | 12 V | ASPIRANTE |
| 600493 | VA 10 AP10C 61S | # | 305 | 52 | 28 | 12 V | SOPLANTE |



ELECTROVENTILADORES

| Nº PEDIDO | REF. IND. | A | B | C | D | VOLT. | FUNCION |
|-----------|-----------------|---|-----|-----|----|-------|-----------|
| 600496 | VA 18 BP1 41MS | # | 385 | 86 | 28 | 24 V | SOPLANTE |
| 700001 | VA 08 BP1 23 MS | # | 350 | 86 | 28 | 24 V | SOPLANTE |
| 700002 | VA 08 BP1 23A | # | 350 | 86 | 28 | 24 V | ASPIRANTE |
| 700003 | VA 08 BP1 23S | # | 350 | 86 | 28 | 24 V | SOPLANTE |
| 700012 | VA 09 BP12C 27A | # | 280 | 63 | 28 | 24 V | ASPIRANTE |
| 700013 | VA 09 BP12C 27S | # | 280 | 63 | 28 | 24 V | SOPLANTE |
| 700020 | VA 02 BP1 40A | # | 225 | 94 | 54 | 24 V | ASPIRANTE |
| 700022 | VA 14 BP7C 34A | # | 190 | 53 | 32 | 24 V | ASPIRANTE |
| 700026 | VA 09 AP12C 54A | # | 280 | 52 | 28 | 12 V | ASPIRANTE |
| 700028 | VA 09 AP8C 54A | # | 280 | 52 | 28 | 12V | ASPIRANTE |
| 700344 | VA 11 AP7C 57A | # | 255 | 52 | 28 | 12 V | ASPIRANTE |
| 700345 | VA 11 AP7C 57S | # | 255 | 52 | 28 | 12 V | SOPLANTE |
| 700347 | VA 11 AP8C 57S | # | 255 | 52 | 28 | 12 V | ASPIRANTE |
| 700351 | VA 07 AP12C 58S | # | 225 | 52 | 28 | 12 V | SOPLANTE |
| 700352 | VA 07 AP8C 58A | # | 225 | 52 | 28 | 12 V | ASPIRANTE |
| 700359 | VA 22 AP11C 50S | # | 167 | 52 | 36 | 12 V | SOPLANTE |
| 700382 | VA 10 BP9C 25A | # | 305 | 52 | 28 | 24 V | ASPIRANTE |
| 700383 | VA 10 BP9C 25S | # | 305 | 52 | 28 | 24 V | SOPLANTE |
| 700387 | VA 04 BP1 44A | # | 280 | 107 | 70 | 24 V | ASPIRANTE |



ELECTROVENTILADORES

| Nº PEDIDO | REF. IND. | A | B | C | D | VOLT. | FUNCION |
|-----------|--------------------|-----|-----|-----|-----|-------|-----------|
| 700388 | VA 04 BP1 44 S | # | 280 | 107 | 70 | 24 V | SOPLANTE |
| 700395 | VA 17 BP1 51S | # | 280 | 52 | 28 | 24 V | SOPLANTE |
| 700400 | VA 17 BP1 51S | # | 255 | 52 | 28 | 24 V | SOPLANTE |
| 700401 | VA 11 BP12C 57A | # | 255 | 52 | 28 | 24 V | ASPIRANTE |
| 700402 | VA 11 BP12C 57S | # | 255 | 52 | 28 | 24 V | SOPLANTE |
| 700403 | VA 11 BP7C 29A | # | 255 | 52 | 28 | 24 V | ASPIRANTE |
| 700404 | VA 11 BP7C 29S | # | 255 | 52 | 28 | 24 V | SOPLANTE |
| 700406 | VA 02 BP1 52S | # | 225 | 94 | 54 | 24 V | SOPLANTE |
| 700411 | VA 22 BP11C 50A | 3 F | 167 | 52 | 36 | 24 V | ASPIRANTE |
| 700412 | VA 22 BP11C 50S | 3 F | 167 | 52 | 36 | 24 V | SOPLANTE |
| 700415 | VA 21 B37 45A | # | 140 | 35 | 2,5 | 24 V | ASPIRANTE |
| 700416 | VA 21 B37 45S | # | 140 | 35 | 2,5 | 24 V | SOPLANTE |
| 700868 | VA 10 AP50C 61A | # | 305 | 63 | 28 | 12 V | ASPIRANTE |
| 700967 | VA 10 AP50C 61S | # | 305 | 63 | 28 | 12 V | SOPLANTE |
| 700968 | VA 10 BP50C 61A | # | 305 | 63 | 28 | 24 V | ASPIRANTE |
| 700969 | VA 09 BP50C 27A | # | 280 | 63 | 28 | 24 V | ASPIRANTE |
| 800078 | VA 03 BP1C 37S + F | # | 280 | 94 | 57 | 24 V | SOPLANTE |
| 800301 | VA 10 BP50C 61S | # | 305 | 63 | 28 | 24 V | SOPLANTE |
| 800207 | VA 01 BP70/LL36A | # | 305 | 94 | 57 | 24 V | ASPIRANTE |

